

RELIABLE SOLUTIONS

您身边安心可靠的综合解决方案

日立建机作为全球工程机械巨头，致力于为客户提供产品全生命周期服务，实现客户的人生价值。为了发挥机器的最大价值，从产品的选购使用、保养维护、二手机再利用的流通全程为客户提供可靠的解决方案，让客户安心使用。

轻松选

- 产品多样化
- 采购方式多样化
- 付款方式多样化
- 配件选择多样化

放心用

- 配置高端
- 性能稳定、品质可靠
- 满足国四排放标准
- 立足全球各地现场的研发实力

安心养

- 新车交付免费服务
- 免费定检保养(500小时1次,共4次)
- 标准保修
- 定制延保套餐
- GPS通信服务终生免费(安装有GPS的设备)

超级值

- 相同使用期内,日立建机二手机贬值金额低
- 稳定的整机性能延长了经济使用寿命
- 通过二维码立享全国二手机售后服务
- 推出延保包享受二手机延保支援
- 日立建机国内二手机平台和强大的海外集团网点渠道,帮助客户以称心价格实现销售

NEW ZAXIS-6A SERIES

ZX65-6A



运营成本低



高效出活



稳定耐用



舒适安全



可靠的产品性能

- 全电子调速发动机，油耗更低。满足国四排放标准
- 三泵液压系统，不同作业不同泵，高效出活快人一步
- 破碎作业专用的原厂配置，装锤即用
- 标配悬浮座椅，采用轻量型先导手柄
- 集成蓝牙/USB/AUX为一体的多功能收音机
- 全新液晶显示监控器，读取更方便，操作更简便
- 角支柱加强型驾驶室，符合TOPS倾翻保护/ROPS滚翻保护结构标准
- 驾驶室顶部和动臂上安装了LED灯，照明视野更大，夜间作业更安心

超值的二手服务

- 相同使用期内，日立建机二手机贬值金额低
- 稳定的整机性能延长了经济使用寿命
- 通过二维码立享全国二手机售后服务
- 推出延保包享受二手机延保支援
- 日立建机国内二手机平台和强大的海外集团网点渠道，帮助客户以称心价格实现销售

EFFICIENT & VERSATILE

操控一流 一机多用 高效出活

- 采用独立回转三泵液压系统，操作性能卓越，可控性高。尤其在回转作业、推土板作业时，泵3单独供油，减少了共用泵带来的液压干涉，出活更快也更耐用。
- 标配大型箱式推土板，结构坚固可靠，保障作业稳定性，在回填、平整、清理现场等作业中充分发挥优势，进一步提升作业效率。
- 为满足日常打锤需求，标配了破碎作业专用的原厂配置，装锤即用，减轻了客户自行改装的繁琐操作。



配备二次溢流阀，缓解破碎作业对液压系统的冲击。
斗杆前端配有附件专用截止阀，在不连接附件时截断油路。
破碎锤专用高性能回油滤清器，保护液压部件。
配备破碎锤作业专用踏板，提高作业效率。



LOW OPERATING COST

油耗低保养省 运营成本更可控

燃油效率高

- 搭载全电子调速发动机，相比机械式调速，更能精准控制燃油喷射量，充分利用燃油，燃油效率表现出色。加上同步控制技术，可防止发动机转速增加过快，进一步降低了油耗和噪音。
- 采用离合器风扇，根据风扇正面的空气温度自动控制风扇转速，从而降低油耗和噪音。
- 尾气排放满足国四排放标准。 **NEW**
- 经济E模式以及自动怠速功能可有效节省油耗。经济E模式下，燃油效率和前代机型相同，强力P模式下，燃油效率优于前代机型。



日常保养又快又省

- 日常保养检查部位布局合理，提高了保养效率。
- 回转减速装置采用液压油润滑，免除保养维护。
- 预滤上增设了水报警传感器，监控器上新增水报警图标，及时提醒排水。 **NEW**
- 液压油更换周期为5,000小时，高性能液压油滤清器更换周期为1,000小时。



DURABLE & HIGH-END

稳定耐用 高端品质 确保高出勤率

- 核心部件传承了日立建机一贯的高端品质，确保了高出勤率。
- 液压系统增设电磁阀，泵和发动机扭矩的匹配更出色，高原地区不易憋车。 **NEW**
- 采用冷启动控制，当冷却液温度低于10°C时，燃油喷油量瞬间加大，增强启动性能，避免熄火和无法着车。
- 泵进油管、油冷却器回油管、散热器进水管的卡箍采用弹簧卡箍，有效防止漏水漏油。 **NEW**
- 下车X梁采用上下板材一体成型的强化焊接结构，提高了下车强度和稳定性。安装有回转平台机棚封板和下车封板。
- 上部回转平台采用D形断面机架，提高了抵抗外界撞击的强度。配重外壳采用钢板材质，面积大稳定性好。
- 斗杆采用补强设计，前端连接部位采用了HN衬套，斗杆前端实施了WC溶射，提高了耐磨性。



COMFORT & SAFETY

宽大舒适的操作空间 让作业更轻松更安心



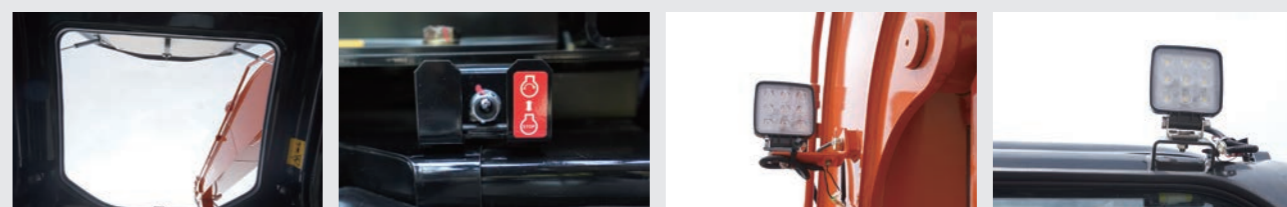
更贴心更舒适

- 宽大的驾驶室，腿部空间宽敞，大车窗设计，作业视野宽阔，顶部天窗采用可开式。
- 监控器采用液晶显示屏，读取更方便，操作更简便。 **NEW**
- 标配悬浮座椅，减振效果出色，有助于减轻操作疲劳。 **NEW**
- 采用轻量型的先导手柄，即使长时间作业也不易疲劳。 **NEW**
- 搭载了集蓝牙、USB端口、AUX端口为一体的多功能收音机，让作业乐在其中。 **NEW**



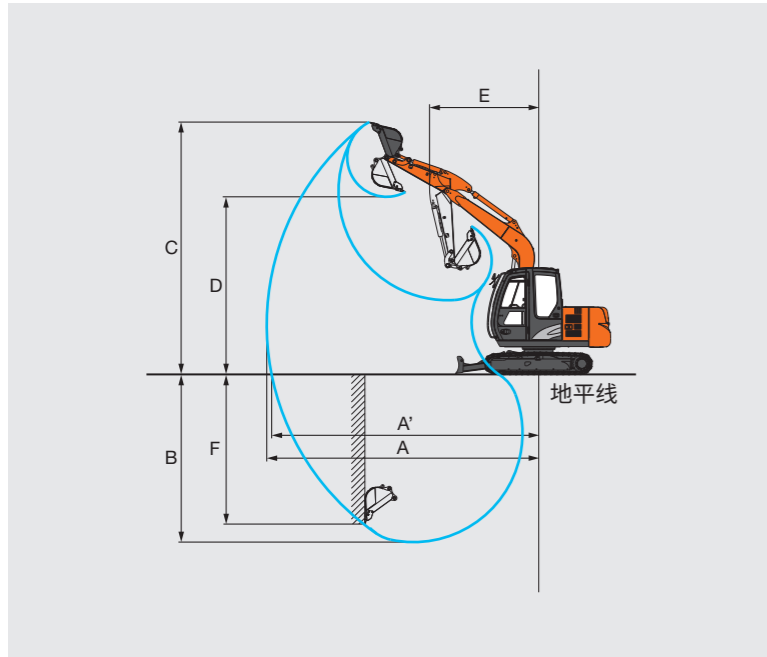
更安全更可靠

- 采用备受好评的CRES(角支柱加强型)驾驶室，主体部分采用高刚性钢管，提高了驾驶室的整体强度。符合TOPS倾翻保护结构标准和ROPS滚翻保护结构标准。
- 采用先导锁杆启动机构，可防止启动后因无意触碰而引起误操作。
- 在发动机发生意外故障时，通过紧急停机开关可快速关停发动机。
- 配备了电源切断开关，可防止停机或长期不使用时电瓶亏电或线路故障。
- 驾驶室顶部和动臂上安装了LED灯，照明视野更大，夜间作业更安心。 **NEW**



SPECIFICATIONS 技术规格

工作范围

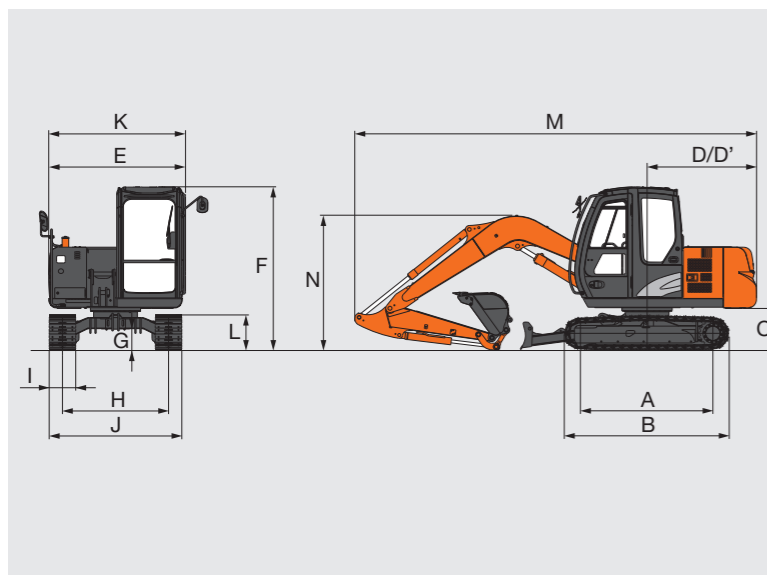


单位: mm

斗杆长度	1.60 m
A 最大挖掘半径	6,250
A' 最大挖掘半径(在地面)	6,130
B 最大挖掘深度	3,850
C 最大切削高度	5,800
D 最大卸载高度	4,080
E 最小回转半径	2,510
F 最大垂直挖深	3,440

* 不包括履带板凸缘高度

外形尺寸

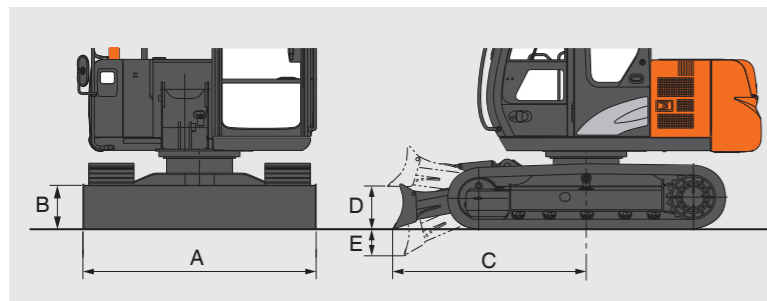


单位: mm

	ZX65-6A
A 轮间距	2,000
B 下部行走体长度	2,490
* C 配重离地间隙	620
D 后端回转半径	1,650
D' 后端长度	1,650
E 上部回转平台总宽度	2,060
F 驾驶室总高度	2,470
* G 最小离地间隙	310
H 轨距	1,600
I 履带板宽度(三筋履带板)	400
J 下部行走体宽度	2,000
K 总宽度	2,060
* L 履带高度(带三筋履带板)	540
M 总长度(带1.60 m斗杆)	6,060
N 动臂总高度(带1.60 m斗杆)	2,085

* 不包括履带板凸缘高度

推土板



A 推土板总宽度	2,000 mm
B 推土板总高度	410 mm
C 推土板至回转中心的距离	1,900 mm
D 最大上升高度	430 mm
E 最大下降深度	400 mm

配备400 mm三筋履带板。

SPECIFICATIONS 技术规格

发动机

机型	4TNV94L-ZCWC
型式	4冲程、水冷、直喷式
缸数	4
额定功率:	
(总)ISO 14396/SAE J1995 ...	35.9 kW (48.8 PS)/2,000 min ⁻¹ (rpm)
(净)ISO 9249/SAE J1349 ...	34.1 kW (46.4 PS)/2,000 min ⁻¹ (rpm)
最大扭矩	196.3 Nm(20 kgfm)/1,400 min ⁻¹ (rpm)
活塞排量	3.053 L
缸径×冲程	94 mm×110 mm
蓄电池	2×12 V/52 Ah

液压系统

液压泵

主泵	2个变量轴向柱塞泵+1个齿轮泵
最大流量	2×50 L/min
	1×40.6 L/min
先导泵	1个齿轮泵
最大流量	9 L/min

液压马达

行走	2个变量轴向柱塞马达
回转	1个轴向柱塞马达

溢流阀设定

工作油路	24.5 MPa(265 kgf/cm ²)
回转油路	17.6 MPa(180 kgf/cm ²)
行走油路	24.5 MPa(250 kgf/cm ²)
先导油路	3.9 MPa(40 kgf/cm ²)

液压油缸

	数量	缸径	杆径
动臂油缸	1	105 mm	60 mm
斗杆油缸	1	85 mm	55 mm
铲斗油缸	1	80 mm	50 mm
推土板油缸	1	110 mm	65 mm

工作质量和接地比压

工作质量和接地比压

履带板型式	履带板宽度	铲斗容量(ISO满斗)	铲斗质量	配重	工作质量	接地比压
三筋履带板	400 mm	0.24 m ³	173 kg	600 kg	6,030 kg	34.0 kPa (0.35 kgf/cm ²)

反铲型前端工作装置

动臂和斗杆为长箱形焊接件设计。铲斗为钢制焊接结构。铲斗接头托架上配备有间隙调整机构。

上部回转平台

回转机架采用D形断面机架以防止变形。

回转机构

带有行星减速齿轮的轴向柱塞马达，采用油浸式润滑。回转支承为单列式。回转停车制动器采用弹簧压紧/液压分离盘式制动器。

回转速度	8.7 min ⁻¹ (rpm)
回转扭矩	10.0 kNm(1,023 kgf·m)

驾驶室

独立宽敞的驾驶室，宽1,005 mm，高1,675 mm，符合TOPS倾翻保护结构标准及ROPS滚翻保护结构标准。

下部行走体

履带

连接销经过热处理，并带有防尘密封。此外，液压(润滑脂)履带张紧机构配有减振复进弹簧。

滚轮和履带板数量(每侧)

托链轮	1
支重轮	5
履带板	39

行走装置

每侧履带均由一个两速轴向柱塞马达驱动。停车制动器采用弹簧压紧/液压分离盘式制动器。

自动变速器系统: 高-低

行走速度	高: 0~4.3 km/h
	低: 0~2.4 km/h

最大牵引力 34.5 kN(3,520 kgf)

爬坡能力 70%(35°)持续

维修保养注油量

燃油箱	120.0 L
发动机冷却液	8.6 L
发动机机油	11.6 L
行走装置(每侧)	0.9 L
液压系统	93 L
液压油箱	60.0 L